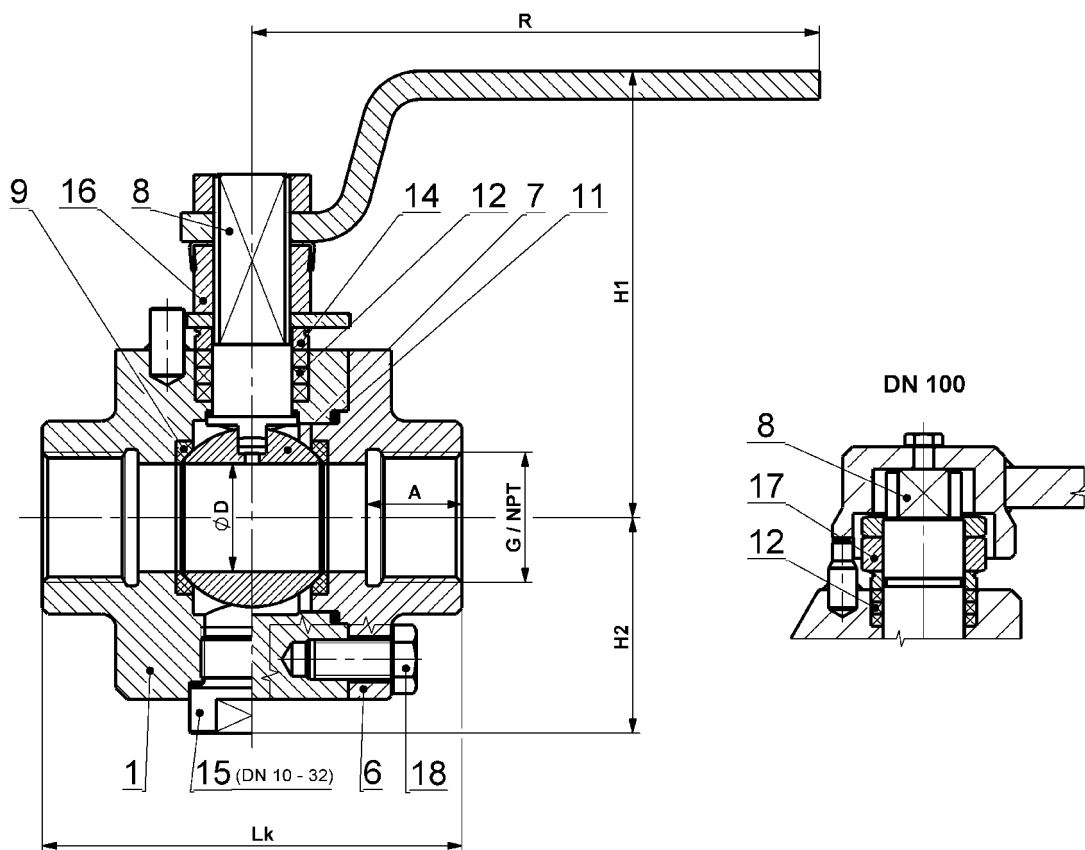


MUFFENKUGELHAHN MIT STOPFBUCHSE

KM 9101.X-SB

DN 10–100 PN 16–250



Werkstoffe

Typ KM 9101.X-SB		Werkstoff			
		Kohlenstoffstahl		Rostbeständiger Stahl	
Lage	Teilebezeichnung	X=1 für übliche Temperaturen von -20°C bis +230°C	X=5 für tiefe Temperaturen von -46°C bis +230°C	X=3 für Temperaturen von -60°C bis +230°C	X=4 für Temperaturen von -60°C bis +230°C
1	Gehäuse	1.0577, S355J2	1.0565, A350 LF2	1.4541, A182 F321	1.4571, A182 F316
6	Muffe				
7	Kugel	1.4571, A182 F316, A351 CF8M, ČSN 17 027			
8	Zapfen	1.4021, ČSN 17 027	1.4541, A182 F321	1.4541, A182 F321	1.4571, A182 F316
9	Sitz	PTFE+C, PEEK			
11	Dichtung	Graphit			
12	Stopfbuchse	Graphit			
14	Stopfbuchsendeckel	1.4021, ČSN 17 027			
15	Stopfen	1.0577, S355J2	1.0565, A350 LF2	1.4541, A182 F321	1.4571, A182 F316
16	Mutter	Kl.8, A2-70, A194 Gr. 2H	A2-70, A194 Gr. 7	A2-70, A194 Gr.8	A2-70, A194 Gr. 8
17	Mutter	1.4021, ČSN 17 027			
18	Schraube	8.8, A2-70, A193 B7	A2-70, A320 L7	A2-70, A193 B8	A2-70, A193 B8

Andere Werkstoffe auf Verlangen (P265GH, 1.4306, 1.4462 usw.).

Maße und Gewichte

PN 16, 25, 40, 63	DN	øD	G	NPT	A	Lk	H1	H2	R	Hm / W
	10	9,5	3/8"	3/8-18	13	75	103	36	150	1.3
	15	14	1/2"	1/2-14	15	75	108	39	150	1.7
	20	19	3/4"	3/4-14	16,5	90				
	25	25	1"	1-11,5	19,5	105	126	54	250	4.1
	32	30	1 1/4"	1 1/4-11,5	21,5	120				
	40	38	1 1/2"	1 1/2-11,5	23	130				
	50	47	2"	2-11,5	26	150				
	65	62	2 1/2"	2 1/2-8	31	170				
	80	76	3"	3-8	34	180				
100	98	4"	4-8	40	230					

PN 100	DN	ØD	G	NPT	A	Lk	H1	H2	R	Hm / W
	10	9,5	3/8"	3/8-18	13	75				
	15	14	1/2"	1/2-14	15	80	108	3.9	150	1.8
	20	19	3/4"	3/4-14	16,5	95	120	48.5	250	3.3
	25	25	1"	1-11,5	19,5	105				
	32	30	1 1/4"	1 1/4-11,5	21,5	120				
	40	38	1 1/2"	1 1/2-11,5	23	130				
	50	47	2"	2-11,5	26	150				

Maße in mm, Gewichte in kg. Gewichte in kg. Maße für PN 160, 250 auf Verlangen.

Einsatz

Absperrarmaturen, die zum vollen Schließen oder Öffnen des Durchgangs des Arbeitsmediums dienen. Sie können nicht als Drossel- oder Regelarmaturen eingesetzt werden. Für Temperaturen von -60 °C bis +230 °C.

Geeignet für Wasser, Wasserdampf, Gas, Öl, Erdöl, Säuren, Laugen und andere Flüssigkeiten und Gase ohne mechanische Schmutzpartikeln.

Zugelassen für Flüssigkeiten in Gruppen 1 (gefährlich) und 2 nach 2014/68/EU.

Charakteristik

- schwimmende Kugel,
- voller Durchfluss,
- antistatische Konstruktion,
- Zapfen gesichert gegen Freigabe (Anti-Blow-out).

Bedienung

- Handhebel,
- Handrad mit Getriebe,
- pneumatischer Antrieb,
- Elektroantrieb.

Einhaltung der Normen

- EN 1983,
- EN 12516-1,
- EN 228-1, oder ANSI B 1.20.1,
- DIN 3357, oder nicht normalisiert,
- EN ISO 5211,
- EN 13463-1 (ATEX) – II 1 GD Ex IIC TX, I M1.

Prüfvorgang

- EN 12266-1, Dichtheitsstufe A – ohne Leckage.

Typenbezeichnung

KM 9101.X-SB-02

Armaturentyp KE-ARM – gerade Kugelhahn
Bedienung:
0 = Handhebel
3 = Getriebe oder Anschluss für Antrieb

Innengewinde:
Ohne Markierung = G
02 = NPT
Serie – mit Stopfbuchse
Material – gemäß der Tabelle
Anschluss in die Leitung:
1 = Innengewinde

Optionales Zubehör, Anpassungen und Dienstleistungen

- abweichende Anschlussmaße oder Kombination der Anschlussenden,
- Anschluss für Antrieb nach ISO 5211,
- Fire-Safe-Konstruktion - Feuerbeständigkeit gemäß EN ISO 10497 (API 607),
- Heizmantel - zur Aufrechterhaltung der Flüssigkeit im flüssigen Zustand,
- abschließbarer Hebel mit Vorhängeschloss,
- Zapfenverlängerung – z.B. wegen Wärmedämmung der Leitung und der Armatur,
- Ausführung gemäß Anforderungen der Norm TA-Luft bzw. EN 15848-1,
- Endlagensensoren,
- Unterlagen gemäß EN 10204 3.2,
- kundenspezifische Anpassungen,
- Ausführung gemäß Anforderungen der Norm NACE MR 0175 bzw. ISO 15156
- alle Dichtungen aus PTFE Material.