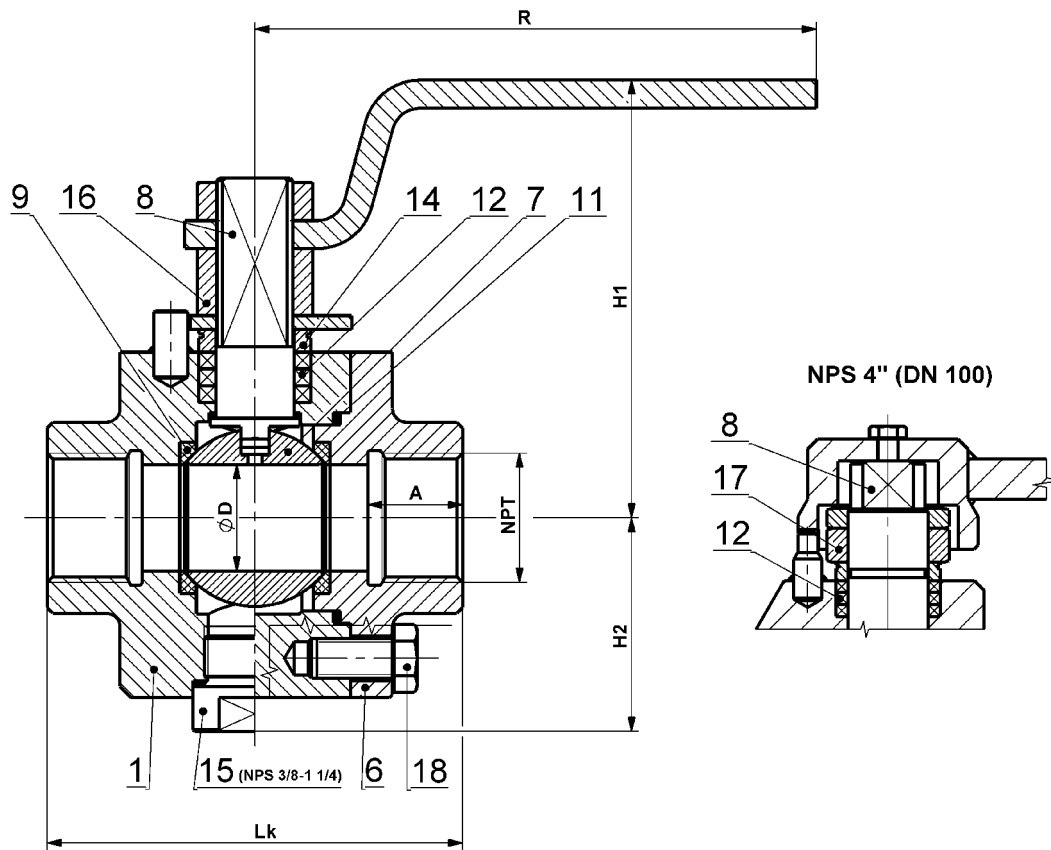


MUFFENKUGELHAHN MIT STOPFBUCHSE

KM 9101.X-SB-AF

NPS 3/8"–4" Class 150–1500



Werkstoffe

| Typ KM 9101.X-SB-AF | | Werkstoff | | | |
|---------------------|--------------------|---|---|---|---|
| | | Kohlenstoffstahl | | Rostbeständiger Stahl | |
| Lage | Teilebezeichnung | X=1 für übliche Temperaturen von -20°C bis +230°C | X=5 für tiefe Temperaturen von -46°C bis +230°C | X=3 für Temperaturen von -60°C bis +230°C | X=4 für Temperaturen von -60°C bis +230°C |
| 1 | Gehäuse | 1.0577, S355J2 | 1.0565, A350 LF2 | 1.4541, A182 F321 | 1.4571, A182 F316 |
| 6 | Muffe | | | | |
| 7 | Kugel | 1.4571, A182 F316, A351 CF8M, ČSN 17 027 | | | |
| 8 | Zapfen | 1.4021, ČSN 17 027 | 1.4541, A182 F321 | 1.4541, A182 F321 | 1.4571, A182 F316 |
| 9 | Sitz | PTFE+C, PEEK | | | |
| 11 | Dichtung | Graphit | | | |
| 12 | Stopfbuchse | Graphit | | | |
| 14 | Stopfbuchsendeckel | 1.4021, ČSN 17 027 | | | |
| 15 | Stopfen | 1.0577, S355J2 | 1.0565, A350 LF2 | 1.4541, A182 F321 | 1.4571, A182 F316 |
| 16 | Mutter | Kl.8, A2-70, A194 Gr. 2H | A2-70, A194 Gr. 7 | A2-70, A194 Gr. 8 | A2-70, A194 Gr.8 |
| 17 | Mutter | 1.4021, ČSN 17 027 | | | |
| 18 | Schraube | 8.8, A2-70, A193 B7 | A2-70, A320 L7 | A2-70, A193 B8 | A2-70, A193 B8 |

Andere Werkstoffe auf Verlangen (P265GH, 1.4306, 1.4462 usw.).

Maße und Gewichte

| | NPS | DN | ∅D | NPT | A | Lk | H1 | H2 | R | Hm / W |
|--------------------------|--------|-----|------|------------|------|----|-----|----|-----|--------|
| Class 150, 300, 600, 800 | 3/8" | 10 | 9,5 | 3/8-18 | 13 | 55 | 103 | 36 | 150 | 1,3 |
| | 1/2" | 15 | 12,5 | 1/2-14 | 15 | 65 | 107 | 39 | 150 | 1,8 |
| | 3/4" | 20 | 19 | 3/4-14 | 16,5 | | | | | |
| | 1" | 25 | 25 | 1-11,5 | 19,5 | 90 | 126 | 55 | 250 | 4,6 |
| | 1 1/4" | 32 | 30 | 1 1/4-11,5 | 21,5 | | | | | |
| | 1 1/2" | 40 | 38 | 1 1/2-11,5 | 24,5 | | | | | |
| | 2" | 50 | 49 | 2-11,5 | 25 | | | | | |
| | 3" | 80 | 76 | 3-8 | 34 | | | | | |
| 4" | 100 | 100 | 4-8 | 40 | | | | | | |

Maße in mm, Gewichte in kg. Gewichte in kg. Maße für Class 900, 1500 auf Verlangen.

Einsatz

Absperrarmaturen, die zum vollen Schließen oder Öffnen des Durchgangs des Arbeitsmediums dienen. Sie können nicht als Drossel- oder Regelarmaturen eingesetzt werden. Für Temperaturen von -60 °C bis +230 °C.

Geeignet für Wasser, Wasserdampf, Gas, Öl, Erdöl, Säuren, Laugen und andere Flüssigkeiten und Gase ohne mechanische Schmutzpartikeln.

Zugelassen für Flüssigkeiten in Gruppen 1 (gefährlich) und 2 nach 2014/68/EU.

Charakteristik

- schwimmende Kugel,
- voller Durchfluss,
- antistatische Konstruktion,
- Fire-Safe-Konstruktion,
- Zapfen gesichert gegen Freigabe (Anti-Blow-out).

Bedienung

- Handhebel,
- Handrad mit Getriebe,
- pneumatischer Antrieb,
- Elektroantrieb.

Einhaltung der Normen

- API 608
- EN 12516-1,
- ANSI B 1.20.1,
- EN ISO 5211,
- EN ISO 10497 (API 607),
- EN 13463-1 (ATEX) – II 1 GD Ex IIC TX, I M1.

Prüfvorgang

- API 598 oder gemäß API spec 6D - ohne Leckage.

Optionales Zubehör, Anpassungen und Dienstleistungen

- abweichende Anschlussmaße oder Kombination der Anschlussenden,
- Anschluss für Antrieb nach ISO 5211,
- Heizmantel - zur Aufrechterhaltung der Flüssigkeit im flüssigen Zustand,
- abschließbarer Hebel mit Vorhängeschloss,
- Zapfenverlängerung – z.B. wegen Wärmedämmung der Leitung und der Armatur,
- Ausführung gemäß Anforderungen der Norm TA-Luft bzw. EN 15848-1,
- Endlagensensoren,
- Unterlagen gemäß EN 10204 3.2,
- kundenspezifische Anpassungen,
- Ausführung gemäß Anforderungen der Norm NACE MR 0175 bzw. ISO 15156
- alle Dichtungen aus PTFE Material.

Typenbezeichnung

KM 9 1 0 1 . X - SB - AF

Armaturentyp KE-ARM – gerade Kugelhahn
Bedienung:
0 = Handhebel
3 = Getriebe oder Anschluss für Antrieb

Gemäß API 608, voller Durchgang
Serie – mit Stopfbuchse
Material – gemäß der Tabelle
Anschluss in die Leitung:
1 = Innengewinde