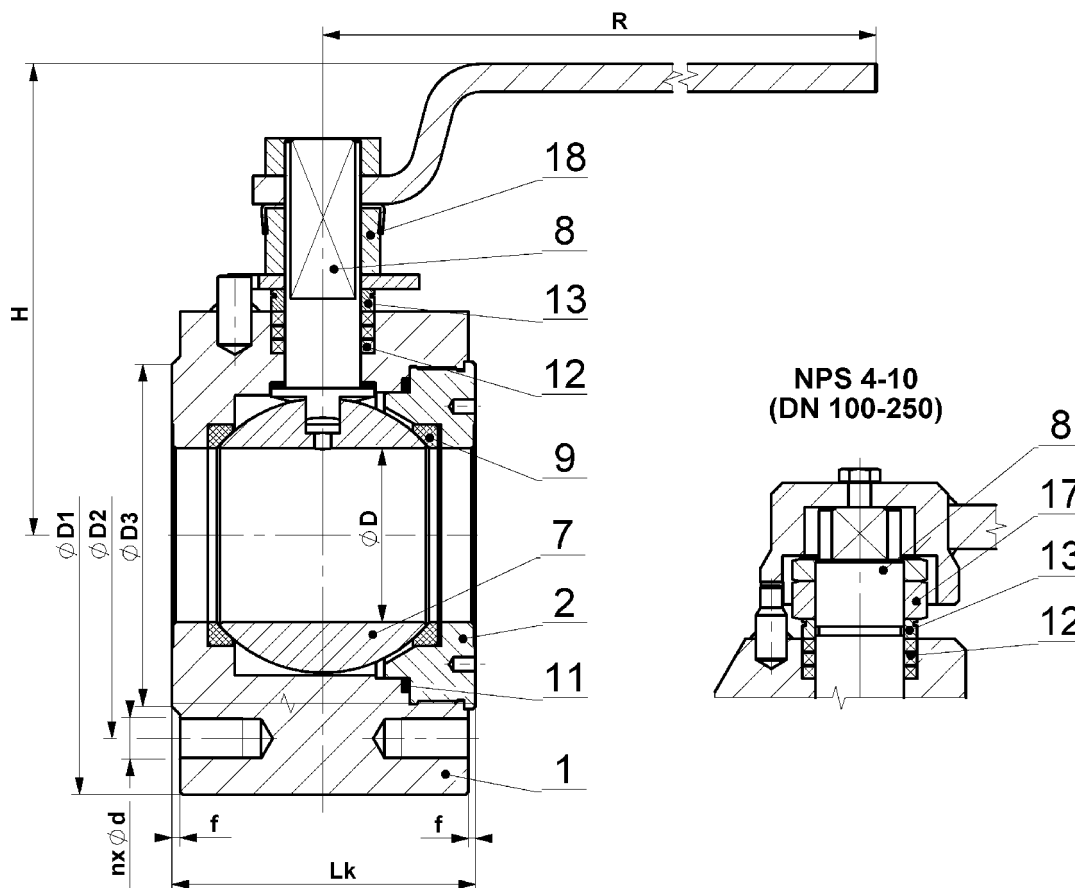


ZWISCHENFLANSCH-KUGELHAHN MIT STOPFBUCHSE

KM 9107.X-SB-AF

NPS ½"–10" Class 150–900



Werkstoffe

Typ KM 9107.X-SB-AF		Werkstoff			
		Kohlenstoffstahl		Rostbeständiger Stahl	
Lage	Teilebezeichnung	X=1 für übliche Temperaturen von -20°C bis +230°C	X=5 für tiefe Temperaturen von -46°C bis +230°C	X=3 für Temperaturen von -60°C bis +230°C	X=4 für Temperaturen von -60°C bis +230°C
1	Gehäuse	1.0577, S355J2	1.0565, A350 LF2	1.4541, A182 F321	1.4571, A182 F316
2	Deckel				
7	Kugel	1.4571, A182 F316, A351 CF8M, ČSN 17 027			
8	Zapfen	1.4021, ČSN 17 027	1.4541, A182 F321	1.4541, A182 F321	1.4571, A182 F316
9	Sitz	PTFE+C, PEEK			
11	Dichtung	Graphit			
12	Stopfbuchse	Graphit			
13	Stopfbuchsendeckel	1.4021, ČSN 17 027			
17	Mutter	1.4021, ČSN 17 027			
18	Mutter	Kl.8, A2-70, A194 Gr. 2H	A2-70, A194 Gr. 7	A2-70, A194 Gr. 8	A2-70, A194 Gr. 8

Andere Werkstoffe auf Verlangen (P265GH, 1.4306, 1.4462 usw.).

Maße und Gewichte

	NPS	DN	ØD	ØD1	ØD2	ØD3	f	n	Ød	Lk	H	R	Hm / W
Class 150	½"	15	11,5	89	60,3	35	1,6	4	½-13 UNC				
	¾"	20	17,5	98	69,8	42,9	1,6	4	½-13 UNC				
	1"	25	24	108	79,4	50,8	1,6	4	½-13 UNC				
	1 ¼"	32	30,5	117	88,9	63,5	1,6	4	½-13 UNC				
	1 ½"	40	37	127	98,4	73	1,6	4	½-13 UNC				
	2"	50	50	152	120,6	92	1,6	4	⅝-11 UNC				
	2 ½"	65	62	178	139,7	104,6	1,6	4	⅝-11 UNC				
	3"	80	75	190	152,4	127	1,6	4	⅝-11 UNC				
	4"	100	100	229	190,5	157,2	1,6	8	⅝-11 UNC				
	5"	125	125	255	215,9	185,7	1,6	8	¾-10 UNC				
	6"	150	150	279	241,3	215,7	1,6	8	¾-10 UNC				
8" *	200*	200	343	298,4	269,7	1,6	8	¾-10 UNC					
10" **	250**	250	405	362	323,8	1,6	12	⅞-9 UNC					
Class 300	½"	15	12,5	95	66,5	35,1	1,6	4	½-13 UNC				
	¾"	20	17,5	117	82,6	42,9	1,6	4	⅝-11 UNC				
	1"	25	24	124	88,9	50,8	1,6	4	⅝-11 UNC				
	1 ¼"	32	30,5	133	98,6	63,5	1,6	4	⅝-11 UNC				
	1 ½"	40	37	155,5	114,3	73,2	1,6	4	¾-10 UNC				
	2"	50	50	165	127	91,9	1,6	8	⅝-11 UNC	90	170	350	14,1
	2 ½"	65	62	190,5	149,4	104,6	1,6	8	¾-10 UNC				
	3"	80	75	209	168,1	127	1,6	8	¾-10 UNC				
	4"	100	100	254	200,2	157,2	1,6	8	¾-10 UNC				
	5"	125	125	280	235	185,7	1,6	8	¾-10 UNC				
	6" *	150*	150	317,5	269,7	215,9	1,6	12	¾-10 UNC				
	8" **	200**	200	381	330,2	269,7	1,6	12	⅞-9 UNC				
	10" **	250**	250	444,5	387,4	323,8	1,6	16	1-8 UNC				
Class 600	½"	15	12,5	95	66,5	35,1	6,4	4	½-13 UNC				
	¾"	20	17,5	117	82,6	42,9	6,4	4	⅝-11 UNC				
	1"	25	24	124	88,9	50,8	6,4	4	⅝-11 UNC				
	1 ¼"	32	30,5	133	98,6	63,5	6,4	4	⅝-11 UNC				
	1 ½"	40	37	155,5	114,3	73,2	6,4	4	¾-10 UNC				
	2"	50	50	165	127	91,9	6,4	8	⅝-11 UNC				
	2 ½"	65	62	190,5	149,4	104,6	6,4	8	¾-10 UNC				
	3"	80	75	209	168,1	127	6,4	8	¾-10 UNC				
	4" *	100*	100	273	216	157,2	6,4	8	⅞-9 UNC				
	5" **	125**	125	330	266,7	185,7	6,4	8	1-8 UNC				
6" **	150**	150	355,6	292,1	215,9	6,4	12	1-8 UNC					

* = Getriebe empfohlen, ** = nur mit Getriebe. Maße in mm, Gewichte in kg.
Baulänge gültig. Maße für Class 900 auf Verlangen.

Einsatz

Absperrarmaturen, die zum vollen Schließen oder Öffnen des Durchgangs des Arbeitsmediums dienen. Sie können nicht als Drossel- oder Regelarmaturen eingesetzt werden. Für Temperaturen von -60 °C bis +230 °C.

Geeignet für Wasser, Wasserdampf, Gas, Öl, Erdöl, Säuren, Laugen und andere Flüssigkeiten und Gase ohne mechanische Schmutzpartikeln.

Zugelassen für Flüssigkeiten in Gruppen 1 (gefährlich) und 2 nach 2014/68/EU.

Charakteristik

- schwimmende Kugel,
- voller Durchfluss,
- antistatische Konstruktion,
- Fire-Safe-Konstruktion,
- Zapfen gesichert gegen Freigabe (Anti-Blow-out).

Bedienung

- Handhebel,
- Handrad mit Getriebe,
- pneumatischer Antrieb,
- Elektroantrieb.

Einhaltung der Normen

- API 608,
- EN 12516-1,
- ANSI B 16.5,
- EN ISO 5211,
- EN ISO 10497 (API 607),
- EN 13463-1 (ATEX) – II 1 GD Ex IIC TX, I M1.

Prüfvorgang

- API 598 oder gemäß API spec 6D - ohne Leckage.

Optionales Zubehör, Anpassungen und Dienstleistungen

- abweichende Anschlussmaße oder Kombination der Anschlussenden,
- Dichtleistenanpassung (Nut, Feder, Rücksprung, Vorsprung, Nut für O-Ring, RTJ),
- Anschluss für Antrieb nach ISO 5211,
- Heizmantel - zur Aufrechterhaltung der Flüssigkeit im flüssigen Zustand,
- abschließbarer Hebel mit Vorhängeschloss,
- Zapfenverlängerung – z.B. wegen Wärmedämmung der Leitung und der Armatur,
- Ausführung gemäß Anforderungen der Norm TA-Luft bzw. EN 15848-1,
- Endlagensensoren,
- Unterlagen gemäß EN 10204 3.2,
- kundenspezifische Anpassungen,
- Ausführung gemäß Anforderungen der Norm NACE MR 0175 bzw. ISO 15156,
- alle Dichtungen aus PTFE Material.

Typenbezeichnung

KM 9 1 0 7 . X - SB - AF

Armaturentyp KE-ARM – gerade Kugelhahn
Bedienung: 0 = Handhebel 3 = Getriebe oder Anschluss für Antrieb

Gemäß API 608, voller Durchgang
Serie – mit Stopfbuchse
Material – gemäß der Tabelle
Anschluss in die Leitung: 7 = Zwischenflansch