

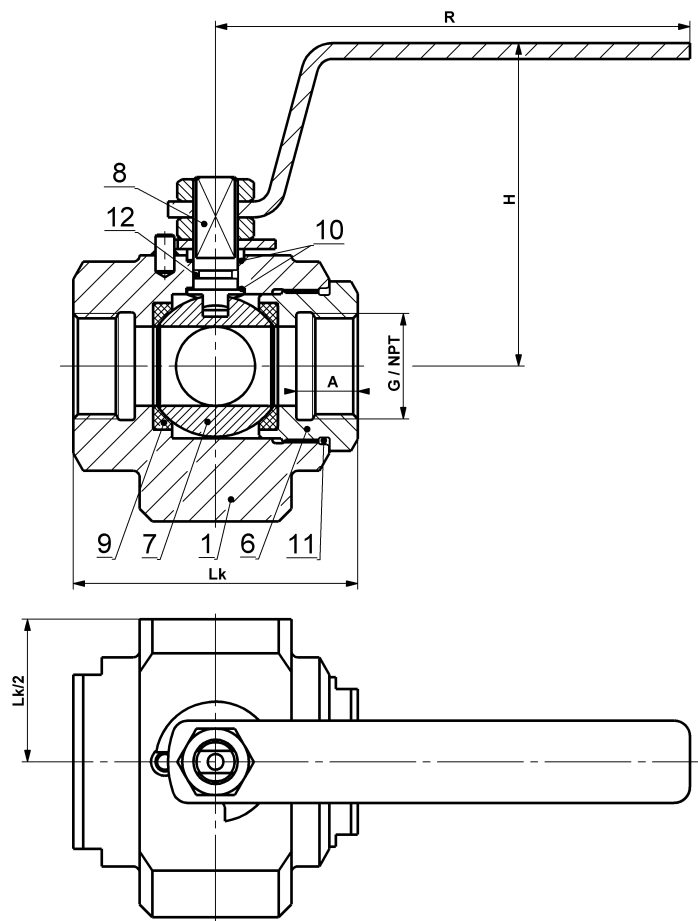
3-WEGE-MUFFENKUGELHAHN

mit zwei Sitzen, mit vollem L- oder T-DurchgangT

KM 9301.X-01-01 – Anschlussgewinde G

KM 9301.X-01-02 – Anschlussgewinde NPT

DN 10–50 PN 16, 25, 40, 63, 100



Werkstoffe

Typ KM 9301.X-01-01 Typ KM 9301.X-01-02		Werkstoff			
		Kohlenstoffstahl		Rostbeständiger Stahl	
Lage	Teilebezeichnung	X=1 für übliche Temperaturen von -20°C bis +200°C	X=5 für tiefe Temperaturen von -46°C bis +200°C	X=3 für Temperaturen von -50°C bis +200°C	X=4 für Temperaturen von -50°C bis +200°C
1	Gehäuse	1.0577, S355J2	1.0565, A350 LF2	1.4541, A 182 F321	1.4571, A 182 F316
6	Muffe				
7	Kugel	1.4021, ČSN 17 027	1.4541, A 182 F321 ČSN 17 027	1.4541, A 182 F321	1.4571, A 182 F316
8	Zapfen				
9	Sitz	PTFE, PTFE+C, PEEK			
10	Dichtung	PTFE+C, PEEK			
11	Dichtung	NBR, HNBR, EPDM, FPM, FPM+FEP			
12	Dichtung	NBR, HNBR, EPDM, FPM, FPM+FEP			

Andere Werkstoffe auf Verlangen (P265GH, 1.4306, 1.4462 usw.).

Je nach eingesetztem Werkstoff kann der Arbeitstemperaturbereich beschränkt werden.

Maße und Gewichte

PN 16, 25, 40, 63	DN	øD	G	NPT	A	Lk	H	R	Hm / W
	10	9,5	3/8"	3/8-18	13	60	62,5	115	0,9
	15	14	1/2"	1/2-14	15				
	20	19	3/4"	3/4-14	16,5				
	25	25	1"	1-11,5	19,5	90	102	150	3.2
	32	30	1 1/4"	1 1/4-11,5	21,5				
	40	38	1 1/2"	1 1/2-11,5	23				
	50	47	2"	2-11,5	26				

PN 16 PN 25 PN 40	DN	øD	G	NPT	A	Lk	H	R	Hm / W
	65	62	2 1/2"	2 1/2-8	31				
	80	76	3"	3 - 8	34				
100	95	4"	4 - 8	40					

PN 63	DN	øD	G	NPT	A	Lk	H	R	Hm / W
	65	62	2 1/2"	2 1/2-8	31				
	80	76	3"	3 - 8	34				
100	95	4"	4 - 8	40					

PN 100	DN	øD	G	NPT	A	Lk	H	R	Hm / W
	10	9,5	3/8"	3/8-18	13				
	15	14	1/2"	1/2-14	15				
	20	19	3/4"	3/4-14	16,5				
	25	25	1"	1-11,5	19,5				
	32	30	1 1/4"	1 1/4-11,5	21,5				
	40	38	1 1/2"	1 1/2-11,5	23				
50	47	2"	2-11,5	26					

Maße in mm, Gewichte in kg.

Einsatz

3-Wege-Muffenkugelhähne Typ KM 9301.X-01-01(02) sind in der Standardausführung Absperrarmaturen, die zur Verstellung des Arbeitsmediumdurchgangs dienen. Sie können nicht als Drossel- oder Regelarmaturen eingesetzt werden. Der Einsatzbereich der Kugelhähne ist von deren Werkstoffausführung, den Eigenschaften und der Temperatur des Arbeitsmediums direkt abhängig. Üblicherweise werden sie in den in der Tabelle angeführten Standardwerkstoffausführungen geliefert. An Hand einer Vereinbarung können mit Rücksicht auf die Betriebsbedingungen andere Werkstoffe eingesetzt werden, als in der Tabelle genannt.

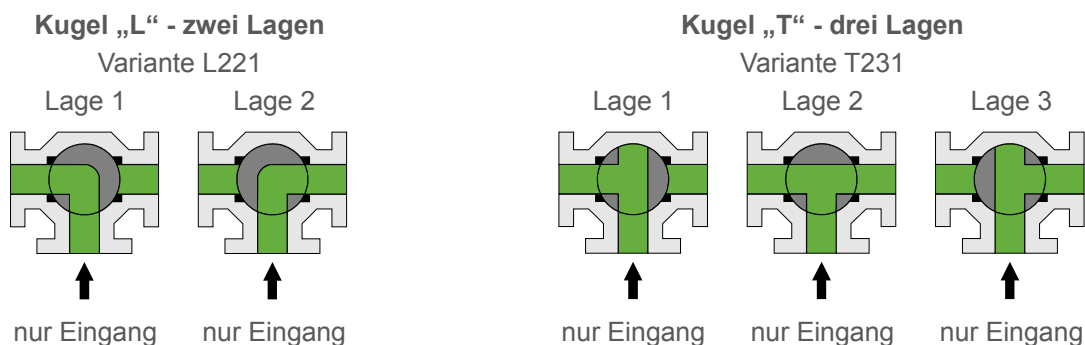
Kugelhähne sind z.B. für Heizgase (Erdgas, Stadtgas, Treibgas, Biogas, Kokereigas), Wasser, Wasserdampf (bis zu +150°C), Sauerstoff und allgemein für nicht aggressive und aggressive Flüssigkeiten und Gase ohne mechanische Schmutzpartikeln vorgesehen. Der Arbeitstemperaturbereich kann in Abhängigkeit von der Kombination vom Gehäuse- und Dichtringwerkstoff von -50°C bis zu +200°C betragen. Zulässige Arbeitsdrücke entsprechen dem Druck-Temperatur-System (Diagramme B1, S1, S2, S4).

Technische Beschreibung

Konstruktion des Kugelhahns entspricht EN 1983. Der Hahn ist in der Ausführung mit schwimmender Kugel. Die Lagerung des Bedienungszapfens vermeidet ein Aufspringen des Zapfens aus dem Gehäuse durch den Arbeitsmediumdruck, die Innenteile sind zur Vermeidung der elektrostatischen Ladung leitend verbunden (antistatische Konstruktion).

Der Kugeldruchgang kann die L- oder T-Form haben. Die Lage der Kugel ist aus der Markierung an der oberen Fläche des Bedienungszapfens ersichtlich. Der Hahn ist mit zwei Sitzen zur Abdichtung der Kugel ausgestattet, die mittlere Anschlussleitung ist ohne Sitz. Die Druckmediumquelle **kann nur an den Mittelanschluss zugeführt werden**, die Randanschlüsse bestehen für den Ausgang. Mögliche Durchgangsformen sind auf den Schemata angeführt, andere Möglichkeiten können telefonisch abgesprochen werden.

Durchgangsschema



Bedienung

Mit Handhebel, Handrad mit Getriebe, pneumatischem Antrieb, Elektroantrieb. Maße der Anschlussflansche für Antriebe gemäß ISO 5211. Die Antriebsgröße wird vom maximalen Betriebsdruckgefälle an der Kugel bestimmt.

Die Bedienungsweise bezeichnet die dritte Ziffer in der Typenbezeichnung, für den Hebel ist es "0", für Getriebe und Antriebe "3" (z.B. KM 9331.X-01-01(02)).

Anschluss in die Leitung

Gesamtmaße sind der Maßtabelle zu entnehmen.

- G-Innengewinde gemäß ČSN EN ISO 228-1 – Typ KM 9301.X-01-01
- NPT-Innengewinde gemäß ANSI B 1.20.1– Typ KM 9301.X-01-02
- Durchgangsmaß gemäß ČSN EN 1983
- Baulängen nicht normalisiert

Prüfvorgang

Standardmäßig gemäß ČSN EN 12266-1, d.h. Gehäusefestigkeits- und -dichtheitsprüfung P10, P11, Sitzdichtheitsprüfung P12 (mit Wasser beim Druck von 1,1xPN und mit Luft beim Druck von 0,6 Mpa), Dichtheitsstufe A - ohne Leckage. Je nach Kundenanforderung können ggf. andere Prüfungen erfolgen.

Einbau, Bedienung und Wartung

Kugelhähne können in beliebiger Lage eingebaut werden. Sie sind wartungs- und justierarm. Sie sind bei vollem Druckgefälle gleich PN bedienbar.

Optionales Zubehör, Anpassungen und Dienstleistungen

- Fire-Safe-Konstruktion - Feuerbeständigkeit gemäß EN ISO 10497 (API 607)
- Heizmantel - zur Aufrechterhaltung der Flüssigkeit im flüssigen Zustand
- abschließbarer Hebel mit Vorhängeschloss - zur Sicherstellung der Lage des Absperrglieds
- Zapfenverlängerung – z.B. wegen Wärmedämmung der Leitung und der Armatur
- Endlagensensoren
- Unterlagen gemäß EN 10204 3.1 oder 3.2
- kundenspezifische Anpassungen
- Armaturen in Ausführung für Druckklassen PN 160, 250
- Ausführung gemäß Anforderungen der Norm NACE MR 0175 bzw. ISO 15156
- Ausführung gemäß Anforderungen der API Normen