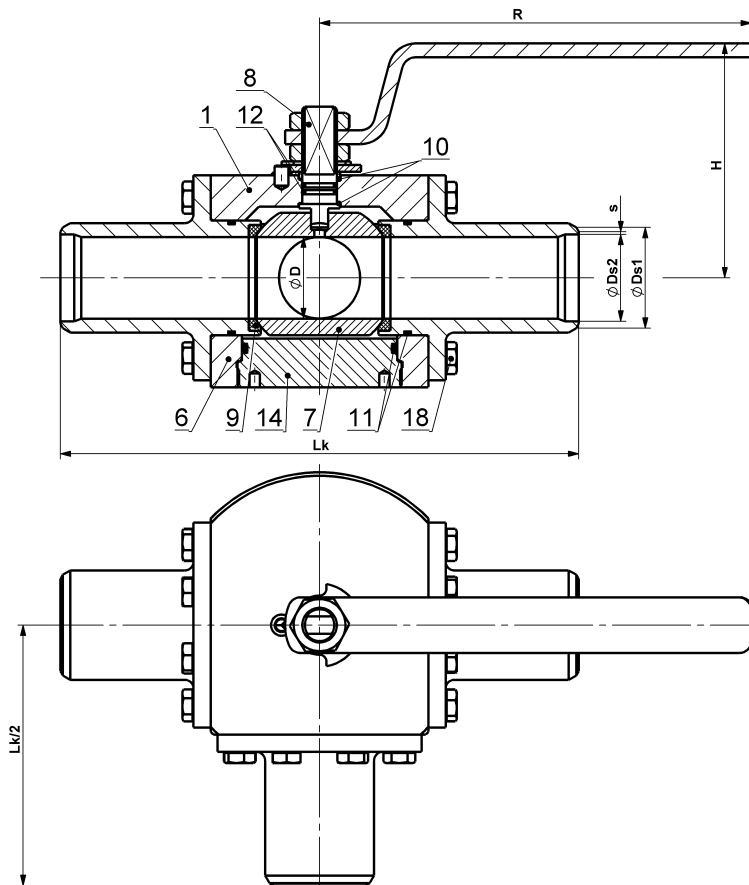


3-WEGE-ANSCHWEIßKUGELHAHN
mit vier Sitzen, mit vollem L- oder T-Durchgang
KM 9303.X-02
DN 10–150 PN 16, 25, 40, 63, 100, (160, 250)



Werkstoffe

Typ KM 9303.X-02		Werkstoff			
		Kohlenstoffstahl		Rostbeständiger Stahl	
Lage	Teilebezeichnung	X=1 für übliche Temperaturen von -20°C bis +200°C	X=5 für tiefe Temperaturen von -46°C bis +200°C	X=3 für Temperaturen von -50°C bis +200°C	X=4 für Temperaturen von -50°C bis +200°C
1	Gehäuse	1.0577, S355J2	1.0565, A350 LF2	1.4541, A182 F321	1.4571, A182 F316
2	Anschw eißmuffe				
7	Kugel	1.4021, ČSN 17 027	1.4541, A182 F321 ČSN 17 027	1.4541, A182 F321	1.4571, A182 F316
8	Zapfen				
9	Sitz	PTFE, PTFE+C, PEEK			
10	Dichtung	PTFE+C, PEEK			
11	Dichtung	NBR, HNBR, EPDM, FPM, FPM+FEP			
12	Dichtung	NBR, HNBR, EPDM, FPM, FPM+FEP			
14	Deckel	1.0577, S355J2	1.0565, A350 LF2	1.4541, A182 F321	1.4571, A182 F316
18	Schraube	Kl.8, A2-70, A193 B7	A2-70, A320 L7	A2-70, A 193 B8	A2-70, A193 B8

Andere Werkstoffe auf Verlangen (P265GH, 1.4306, 1.4462 usw.).
Je nach eingesetztem Werkstoff kann der Arbeitstemperaturbereich beschränkt werden.

Maße und Gewichte

	DN	øD	øDs1	øDs2	s	Trubka / Pipe	Lk	H	R	Hm / W	
PN 16, 25, 40, 63	10	9,5	18	13	-	17,1×2	270				
	15	14	22	16	-	21,3×2,6	270	72	115	3,1	
	20	19	27,5	21,5	-	26,9×2,6	270	100	150	3,9	
	25	25	34	28,5	-	33,7×2,6	270				
	32	30	43	37	-	42,4×2,6	270				
	40	38	49	42,5	1,5	48,3×2,9	270				
	50	47	61	53,2	1,5	60,3×3,2	300				
PN 16, 25, 40	65	62	77	69,5	1,5	76,1×3,2	360				
	80	76	90	81,5	1,5	88,9×4	390				
	100	95	115	106	1,5	114,3×4	450				
	125	119	***					525			
	150	150	***					600			
PN 63	65	62	77	68,5	1,5	76,1×3,6	360				
	80	76	90	80,5	1,5	88,9×4	390				
	100	95	115	104	1,5	114,3×5	450				
	125*	119	***					525			
	150**	150	***					600		-	
PN 100	10	9,5	18	13	-	17,1×2	270				
	15	14	22	16	-	21,3×2,6	270				
	20	19	27,5	21,5	-	26,9×2,6	270				
	25	25	34	27,5	1,5	33,7×2,9	270				
	32	30	43	36	1,5	42,4×3,2	270				
	40	38	49	41	1,5	48,3×3,6	270				
	50	47	61	51	1,5	60,3×4,5	300				
	65	62	77	66	1,5	76,1×5	360				
	80	76	90	77,5	1,5	88,9×5,6	390				
	100*	95	115	100	1,5	114,3×7	450				
	125**	119	***					525		-	
	150**	150	***					600		-	

* = Getriebe empfohlen, ** = nur mit Getriebe, *** = unser Büro kontaktieren.
Maße der Anschweißenden gemäß Tabelle oder Kundenanforderung.

Einsatz

3-Wege-Anschweißkugelhähne Typ KM 9303.X-02 sind in der Standardausführung Absperrarmaturen, die zur Verstellung des Arbeitsmediumdurchgangs dienen. Sie können nicht als Drossel- oder Regelarmaturen eingesetzt werden. Der Einsatzbereich der Kugelhähne ist von deren Werkstoffausführung, den Eigenschaften und der Temperatur des Arbeitsmediums direkt abhängig. Üblicherweise werden sie in den in der Tabelle angeführten Standardwerkstoffausführungen geliefert. An Hand einer Vereinbarung können mit Rücksicht auf die Betriebsbedingungen andere Werkstoffe eingesetzt werden, als in der Tabelle genannt.

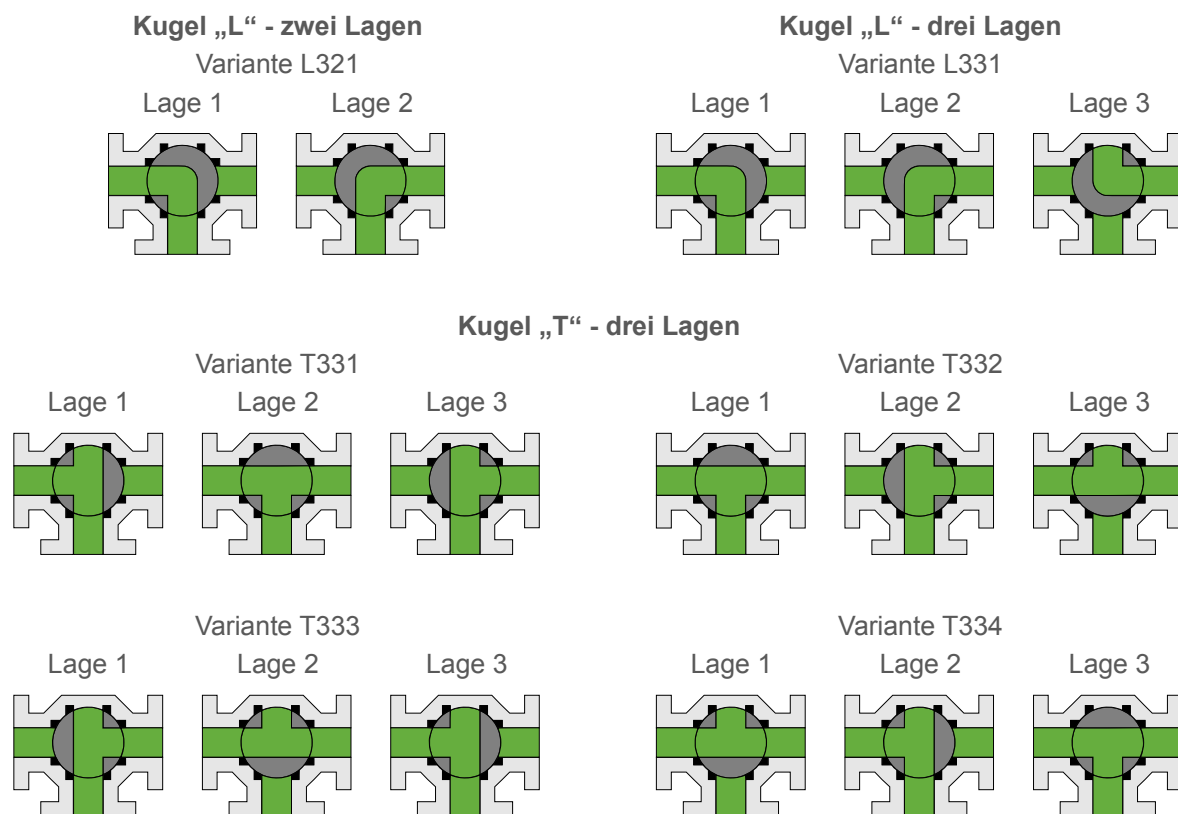
Kugelhähne sind z.B. für Heizgase (Erdgas, Stadtgas, Treibgas, Biogas, Kokereigas), Wasser, Wasserdampf (bis zu +150°C), Sauerstoff und allgemein für nicht aggressive und aggressive Flüssigkeiten und Gase ohne mechanische Schmutzpartikeln vorgesehen. Der Arbeitstemperaturbereich kann in Abhängigkeit von der Kombination vom Gehäuse- und Dichtringwerkstoff von -50°C bis zu +200°C betragen. Zulässige Arbeitsdrücke entsprechen dem Druck-Temperatur-System (Diagramme B1, S1, S2, S4).

Technische Beschreibung

Konstruktion des Kugelhahns entspricht EN 1983. Der Hahn ist in der Ausführung mit schwimmender Kugel. Die Lagerung des Bedienungszapfens vermeidet ein Aufspringen des Zapfens aus dem Gehäuse durch den Arbeitsmediumdruck, die Innenteile sind zur Vermeidung der elektrostatischen Ladung leitend verbunden (antistatische Konstruktion).

Der Kugeldruchgang kann die L- oder T-Form haben. Die Lage der Kugel ist aus der Markierung an der oberen Fläche des Bedienungszapfens ersichtlich. Mögliche Durchgangsformen sind auf den Schemata angeführt, andere Möglichkeiten können telefonisch abgesprochen werden.

Durchgangsschema



Bedienung

Mit Handhebel, Handrad mit Getriebe, pneumatischem Antrieb, Elektroantrieb. Maße der Anschlussflansche für Antriebe gemäß ISO 5211. Die Antriebsgröße wird vom maximalen Betriebsdruckgefälle an der Kugel bestimmt.

Die Bedienungsweise bezeichnet die dritte Ziffer in der Typenbezeichnung, für den Hebel ist es "0", für Getriebe und Antriebe "3" (z.B. KM 9333.X-02).

Anschluss in die Leitung

Gesamtmaße sind der Maßtabelle zu entnehmen.

- Formen der Anschweißenden gemäß ČSN EN ISO 17292
- Durchgangsmaß gemäß ČSN EN 1983
- Baulängen gemäß ČSN EN 12982

Prüfvorgang

Standardmäßig gemäß ČSN EN 12266-1, d.h. Gehäusefestigkeits- und -dichtheitsprüfung P10, P11, Sitzdichtheitsprüfung P12 (mit Wasser beim Druck von 1,1xPN und mit Luft beim Druck von 0,6 Mpa), Dichtheitsstufe A - ohne Leckage. Je nach Kundenanforderung können ggf. andere Prüfungen erfolgen.

Einbau, Bedienung und Wartung

Kugelhähne können in beliebiger Lage eingebaut werden. Sie sind wartungs- und justierbar. Sie sind bei vollem Druckgefälle gleich PN bedienbar.

Bei dem Einschweißen der Kugelhähne vom Typ KM 9303.X-01 in die Leitung ist die nachstehende Vorgehensweise einzuhalten:

1. Vor dem Einschweißen den Kugelhahn voll öffnen
2. Anschweißmuffen aus dem Gehäuse nicht lösen und nicht herausrauben!
3. Bei der Schweißung solche Vorgehensweise wählen, dass die Temperatur in der Umgebung der Gummi-O-Ringe und Sitze im Hahngehäuse nicht 120°C überschreitet. Die Temperatur kann z.B. über Einsatz einer wärmedämmenden Paste beschränkt werden.

Optionales Zubehör, Anpassungen und Dienstleistungen

- Fire-Safe-Konstruktion - Feuerbeständigkeit gemäß EN ISO 10497 (API 607)
- Heizmantel - zur Aufrechterhaltung der Flüssigkeit im flüssigen Zustand
- abschließbarer Hebel mit Vorhängeschloss - zur Sicherstellung der Lage des Absperrglieds
- Zapfenverlängerung – z.B. wegen Wärmedämmung der Leitung und der Armatur
- Endlagensensoren
- Unterlagen gemäß EN 10204 3.1 oder 3.2
- kundenspezifische Anpassungen
- Armaturen in Ausführung für Druckklassen PN 160, 250
- Ausführung gemäß Anforderungen der Norm NACE MR 0175 bzw. ISO 15156
- Ausführung gemäß Anforderungen der API Normen
- Kugeldurchgang LL (X)