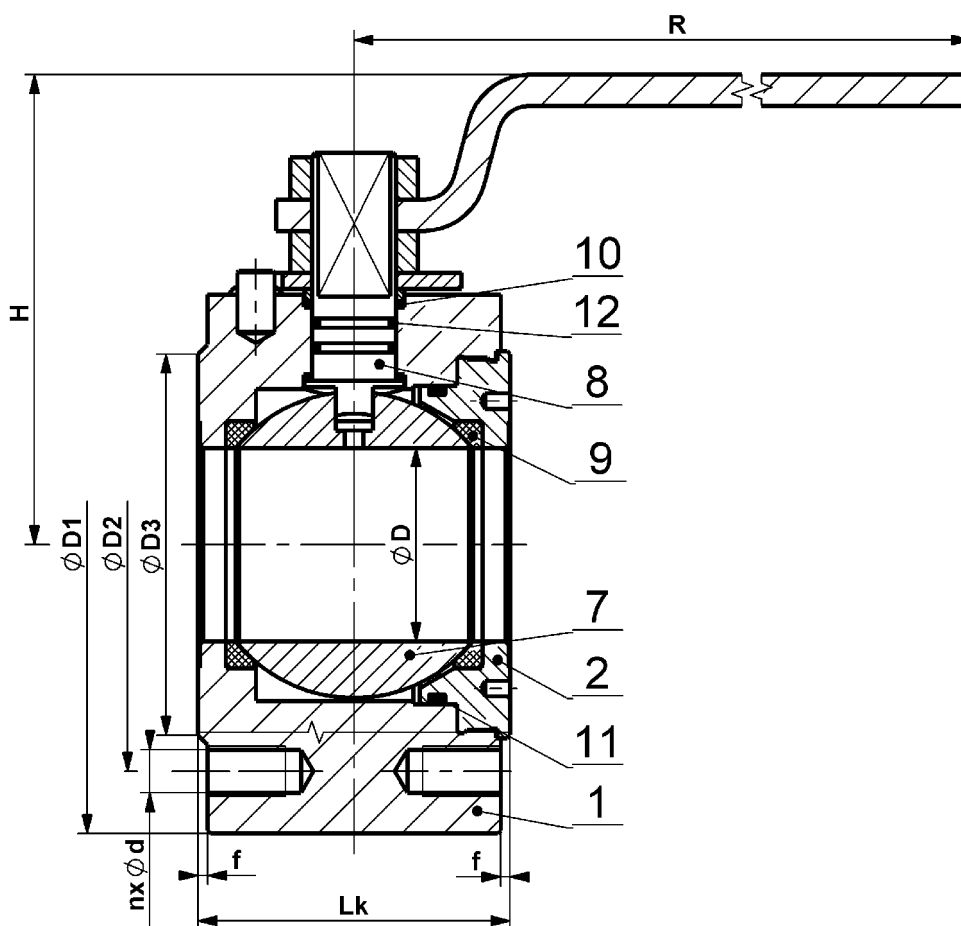


ZWISCHENFLANSCH-KUGELHAHN

KM 9107.X-01 – lange Baulängen

KM 9107.X-02 – kurze Baulängen

DN 10–100 PN 16–160



Werkstoffe

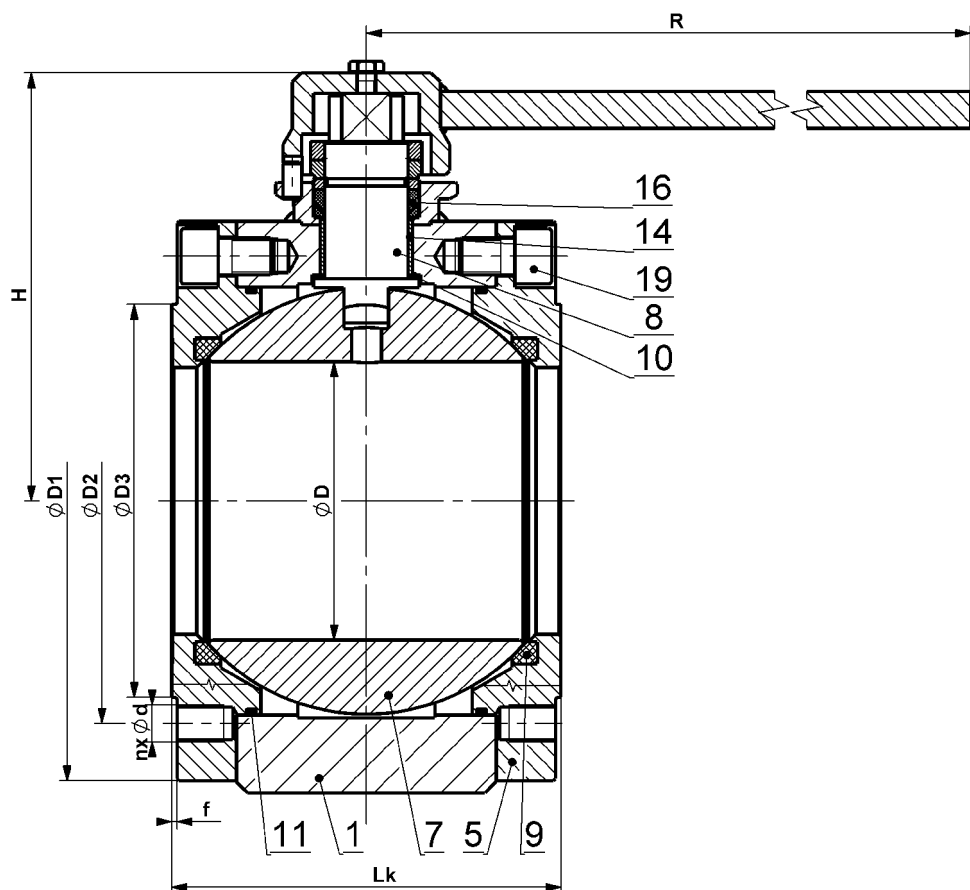
Typ KM 9107.X-01 Typ KM 9107.X-02		Werkstoff			
		Kohlenstoffstahl		Rostbeständiger Stahl	
Lage	Teilebezeichnung	X=1 für übliche Temperaturen von -20°C bis +200°C	X=5 für tiefe Temperaturen von -46°C bis +200°C	X=3 für Temperaturen von -50°C bis +200°C	X=4 für Temperaturen von -50°C bis +200°C
1	Gehäuse	1.0577, S355J2	1.0565, A350 LF2	1.4541, A182 F321	1.4571, A182 F316
2	Deckel				
7	Kugel	1.4571, A182 F316, A351 CF8M, ČSN 17 027, 1.4021			
8	Zapfen	1.4021, ČSN 17 027	1.4541, A182 F321	1.4541, A182 F321	1.4571, A182 F316
9	Sitz	PTFE, PTFE+C, PEEK			
10	Dichtung	PTFE+C, PEEK			
11	Dichtung	NBR, HNBR, EPDM, FPM, FPM+FEP			
12	Dichtung	NBR, HNBR, EPDM, FPM, FPM+FEP			

Andere Werkstoffe auf Verlangen (P265GH, 1.4306, 1.4462 usw.).

Je nach eingesetztem Werkstoff kann der Arbeitstemperaturbereich beschränkt werden.

ZWISCHENFLANSCH-KUGELHAHN KM 9107.X-SB-02 – kurze Baulängen

DN 125–250 PN 16–160



Werkstoffe

Typ KM 9107.X-SB-02		Werkstoff			
		Kohlenstoffstahl		Rostbeständiger Stahl	
Lage	Teilebezeichnung	X=1 für übliche Temperaturen von -20°C bis +200°C	X=5 für übliche Temperaturen von -46°C bis +200°C	X=3 für Temperaturen von -50°C bis +200°C	X=4 für Temperaturen von -50°C bis +200°C
1	Gehäuse	1.0577, S355J2	1.0565, A350 LF2	1.4541, A182 F321	1.4571, A182 F316
6	Deckel				
7	Kugel	1.4571, A182 F316, A351 CF8M, ČSN 17 027, 1.4021			
8	Zapfen	1.4021, ČSN 17 027	1.4541, A182 F321	1.4541, A182 F321	1.4571, A182 F316
9	Sitz	PTFE, PTFE+C, PEEK			
10	Dichtung	PTFE+C, PEEK			
11	Dichtung	NBR, HNBR, EPDM, FPM, FPM+FEP			
14	Lager	KU			
16	Dichtungsring	PTFE, RPTFE, Graphit			
19	Schraube	8.8, A2-70, A193 B7	A2-70, A320 L7	A2-70, A193 B8	A2-70, A193 B8

Andere Werkstoffe auf Verlangen (P265GH, 1.4306, 1.4462 usw.).
Je nach eingesetztem Werkstoff kann der Arbeitstemperaturbereich beschränkt werden.

Maße und Gewichte

	DN	øD	øD1	øD2	øD3	f	n	ød	Lk-01	Lk-02	H	R	Hm / W
PN 16, 25, 40	10	9,5	90	60	40	2	4	M12	38		72	115	1,5
	15	15	88	65	45	2	4	M12	38		96	100	1,5
	20	19	105	75	58	2	4	M12	38		100	100	2,2
	25	25	115	85	68	2	4	M12	42		109	150	2,9
	32	30	140	100	78	2	4	M16	50		120	150	4,9
	40	38	150	110	88	2	4	M16	64	60	134	250	7,5
	50	47	165	125	102	2	4	M16	80	70	141	250	11,3
	65	62	185	145	122	2	8	M16	100	95	161	350	18
80	76	200	160	138	2	8	M16	120	118	171	350	24,5	
PN 16	100	95	220	180	158	2	8	M16	150	140	173	450	36
	125	125	250	210	188	2	8	M16	-	175	184	450	49
	150	150	285	240	212	2	8	M20	-	210	221	540	92,5
	200*	200	340	295	268	2	12	M20	-	280	-	*	192
	250**	250	405	355	320	2	12	M24	-	-	-	*	
PN 25 PN 40	100	98	235	190	160	2	8	M20	156	140	177.5	500	43
	125*	125	270	220	188	2	8	M24	-	175	-	*	
	150*	150	300	250	218	2	8	M24	-	210	-	*	93
PN 25	200**	200	360	310	278	2	12	M24	-	-	-	**	
	250**	250	425	370	335	2	12	M27	-	-	-	**	
PN 40	200**	200	375	320	285	2	12	M27	-	-	-	**	
	250**	250	450	385	345	2	12	M30	-	-	-	**	
PN 63, 100	15	15	105	75	45	2	4	M12					
	20	19	130	90	58	5	4	M16	42		85.5	120	3.4
	25	25	140	100	68	2	4	M16	56		118	150	5.7
	32	30	155	110	78	2	4	M20	62		126	150	
	40	38	170	125	88	2	4	M20	74		138	250	
PN 63	50	47	180	135	102	2	4	M20	86		144	250	14.1
	65	62	205	160	122	2	8	M20	102		175	350	
	80	76	215	170	138	2	8	M20	126		166	450	
	100	98	250	200	162	2	8	M24	156	140	190	630	49,5
	125*	125	295	240	188	2	8	M27	-	200	-		
	150**	150	345	280	218	2	8	M30	-	250	-	**	
	200**	195	415	345	285	2	12	M33	-	-	-	**	
	250**	250	470	400	345	2	12	M33	-	-	-	**	
PN 100	50	47	195	145	102	2	4	M24					
	65	62	220	170	122	2	8	M24					
	80	76	230	180	138	2	8	M24					
	100*	98	265	210	162	2	8	M27					
	125**	119	315	250	188	2	8	M30				**	
	150**	142	355	290	218	2	12	M30				**	

* = Getriebe empfohlen, ** = nur mit Getriebe. Maße in mm, Gewichte in kg.

Das genannte Gewicht ist für die fett markierte Baulänge gültig. Maße für PN 160 auf Verlangen.

Bei langer Baulänge Typ "Lk-01" ist gewährleistet, dass die Kugel im Zustand "Geschlossen" die Baulänge des Hahns nicht übersteigt.

Einsatz

Absperrarmaturen, die zum vollen Schließen oder Öffnen des Durchgangs des Arbeitsmediums dienen. Sie können nicht als Drossel- oder Regelarmaturen eingesetzt werden. Für Temperaturen von -50 °C bis +200 °C.

Geeignet für Wasser, Wasserdampf, Gas, Öl, Erdöl, Säuren, Laugen und andere Flüssigkeiten und Gase ohne mechanische Schmutzpartikeln.

Zugelassen für Flüssigkeiten in Gruppen 1 (gefährlich) und 2 nach 2014/68/EU – Kategorie III.

Charakteristik

- schwimmende Kugel,
- voller Durchfluss,
- antistatische Konstruktion,
- Zapfen gesichert gegen Freigabe (Anti-Blow-out).

Bedienung

- Handhebel,
- Handrad mit Getriebe,
- pneumatischer Antrieb,
- Elektroantrieb.

Einhaltung der Normen

- EN 1983,
- EN 12516-1,
- EN 1092-1,
- EN ISO 5211,
- EN ISO 80079-36 (ATEX) – II 1G Ex h IIB T6...T1 Ga,
- EN 61508-1, 2 – SIL 2.

Prüfvorgang

- EN 12266-1, Dichtheitsstufe A – ohne Leckage.

Optionales Zubehör, Anpassungen und Dienstleistungen

- abweichende Anschlussmaße oder Kombination der Anschlussenden,
- Dichtleistenanpassung (Nut, Feder, Rücksprung, Vorsprung, Nut für O-Ring, RTJ),
- Anschluss für Antrieb nach ISO 5211,
- Fire-Safe-Konstruktion - Feuerbeständigkeit gemäß EN ISO 10497 (API 607),
- Heizmantel - zur Aufrechterhaltung der Flüssigkeit im flüssigen Zustand,
- abschließbarer Hebel mit Vorhängeschloss,
- Zapfenverlängerung – z.B. wegen Wärmedämmung der Leitung und der Armatur,
- Endlagensensoren,
- Unterlagen gemäß EN 10204 3.2,
- kundenspezifische Anpassungen,
- Ausführung gemäß Anforderungen der Norm NACE MR 0175 bzw. ISO 15156 für schwefelwasserstoff- (H₂S)-haltige Medien,
- entfettet für **Sauerstoff-Service**,
- Ausführung für den Einsatz in explosionsgefährdeten Bereichen gemäß der Richtlinie 2014/34/EU (ATEX):
 - I M1 Ex h I Ma,
 - II 1G Ex h IIC T6...T1 Ga,
 - II 1D Ex h IIIC TX °C Da.

Typenbezeichnung

