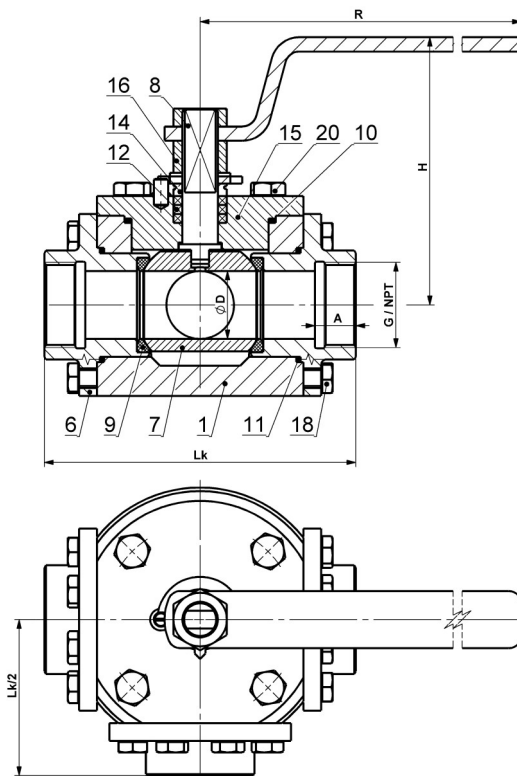


## DREIWEGE-WEGE-MUFFENKUGELHAHN

mit vier Sitzen,, mit Stopfbuchse, mit vollem L- oder T-Durchgang  
KM 9301.X-02-SB – Anschlussgewinde G  
KM 9301.X-02-SB-02 – Anschlussgewinde NPT  
DN 10–100 PN 16–250



### Werkstoffe

Typ KM 9301.X-02-SB Typ KM 9301.X-02-SB-02		Werkstoff			
		Kohlenstoffstahl		Rostbeständiger Stahl	
Lage	Teilebezeichnung	X=1 für übliche Temperaturen von -20°C bis +230°C	X=5 für tiefe Temperaturen von -46°C bis +230°C	X=3 für Temperaturen von -60°C bis +230°C	X=4 für Temperaturen von -60°C bis +230°C
1	Gehäuse	1.0577, S355J2	1.0565, A350 LF2	1.4541, A182 F321	1.4571, A182 F316
6	Muffe				
7	Kugel	1.4021, ČSN 17 027	1.4541, A182 F321 ČSN 17 027	1.4541, A182 F321	1.4571, A182 F316
8	Zapfen				
9	Sitz	PTFE, PTFE+C, PEEK			
10	Dichtung	Graphit			
11	Dichtung	Graphit			
12	Stopfbuchse	Graphit			
14	Stopfbuchsendeckel	1.4021, ČSN 17 027			
15	Deckel	1.0577, S355J2	1.0565, A350 LF2	1.4541, A182 F321	1.4571, A182 F316
16	Mutter	Kl.8, A2-70, A194 Gr. 2H	A2-70, A194 Gr. 7	A2-70, A194 Gr. 8	A2-70, A194 Gr. 8
18	Schraube	8.8, A2-70, A193 B7	A2-70, A320 L7	A2-70, A193 B8	A2-70, A193 B8
20	Schraube	8.8, A2-70, A193 B7	A2-70, A320 L7	A2-70, A193 B8	A2-70, A193 B8

Andere Werkstoffe auf Verlangen (P265GH, 1.4306, 1.4462 usw.).

## Maße und Gewichte

	DN	ØD	G	NPT	A	Lk	H	R	Hm / W
PN 16, 25, 40, 63	10	9,5	3/8"	3/8-18	13				
	15	14	1/2"	1/2-14	15	100	119	150	3,1
	20	19	3/4"	3/4-14	16,5				
	25	25	1"	1-11,5	19,5				
	32	30	1 1/4"	1 1/4-11,5	21,5				
	40	38	1 1/2"	1 1/2-11,5	23				
	50	47	2"	2-11,5	26				
PN 16 PN 25 PN 40	65	62	2 1/2"	2 1/2-8	31				
	80	76	3"	3 - 8	34				
	100	95	4"	4 - 8	40				
PN 63	65	62	2 1/2"	2 1/2-8	31				
	80	76	3"	3 - 8	34				
	100 *	95	4"	4 - 8	40				
PN 100	10	9,5	3/8"	3/8-18	13				
	15	14	1/2"	1/2-14	15				
	20	19	3/4"	3/4-14	16,5				
	25	25	1"	1-11,5	19,5				
	32	30	1 1/4"	1 1/4-11,5	21,5				
	40	38	1 1/2"	1 1/2-11,5	23				
	50	47	2"	2-11,5	26				

\* = Getriebe empfohlen. Maße in mm, Gewichte in kg. Maße für PN 160, 250 auf Verlangen.

### Einsatz

Absperrarmaturen, die zur Verstellung des Arbeitsmediumdurchgangs dienen. Sie können nicht als Drossel- oder Regelarmaturen eingesetzt werden. Für Temperaturen von -60 °C bis +230 °C.

Geeignet für Wasser, Wasserdampf, Gas, Öl, Erdöl, Säuren, Laugen und andere Flüssigkeiten und Gase ohne mechanische Schmutzpartikel.

Zugelassen für Flüssigkeiten in Gruppen 1 (gefährlich) und 2 nach 2014/68/EU.

### Charakteristik

- schwimmende Kugel,
- voller Durchfluss,
- antistatische Konstruktion,
- Zapfen gesichert gegen Freigabe (Anti-Blow-out),
- Kugeldruchgang – L- oder T-Form.

### Bedienung

- Handhebel,
- Handrad mit Getriebe,
- pneumatischer Antrieb,
- Elektroantrieb.

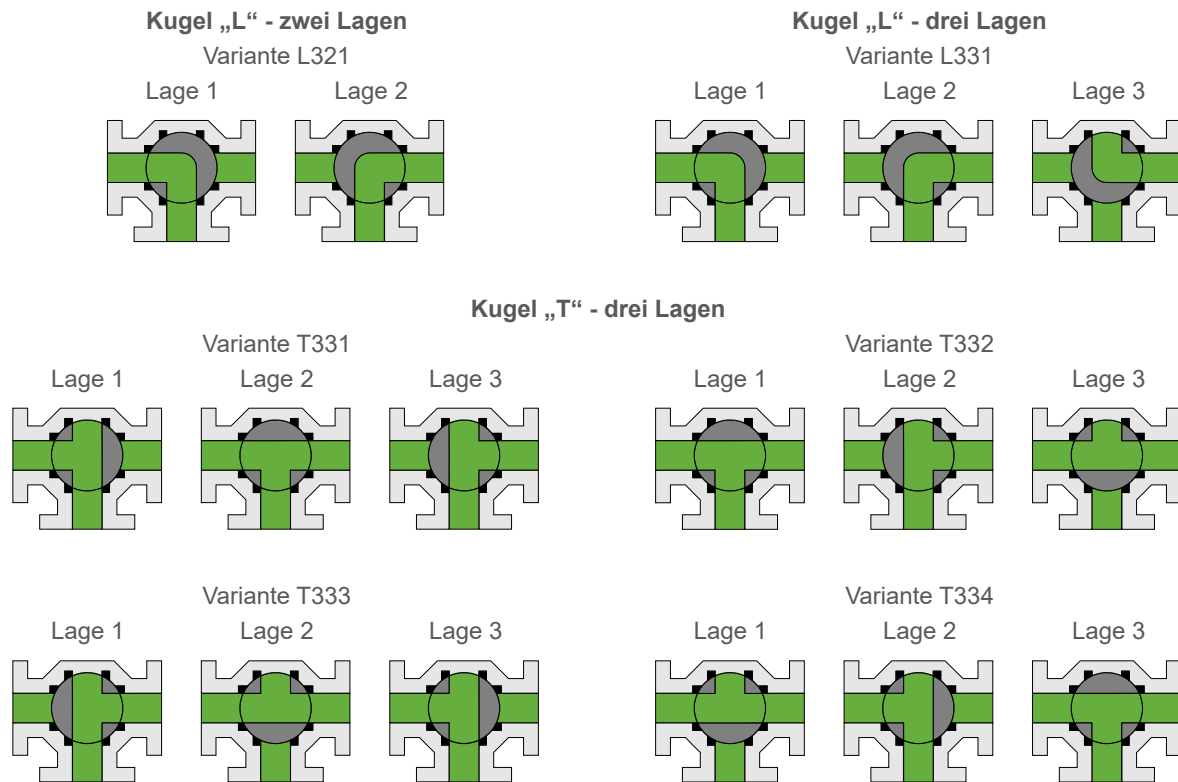
### Einhaltung der Normen

- EN 1983,
- EN 12516-1,
- EN 228-1, oder ANSI B 1.20.1,
- EN ISO 5211,
- EN ISO 80079-36 (ATEX) – II 2G Ex h IIB T6...T3 Gb.

### Prüfvorgang

- EN 12266-1, Dichtheitsstufe A – ohne Leckage.

## Durchgangsschema



## Optionales Zubehör, Anpassungen und Dienstleistungen

- abweichende Anschlussmaße oder Kombination der Anschlussenden,
- Anschluss für Antrieb nach ISO 5211,
- Fire-Safe-Konstruktion - Feuerbeständigkeit gemäß EN ISO 10497 (API 607)
- Heizmantel - zur Aufrechterhaltung der Flüssigkeit im flüssigen Zustand
- abschließbarer Hebel mit Vorhängeschloss - zur Sicherstellung der Lage des Absperrglieds
- Zapfenverlängerung – z.B. wegen Wärmedämmung der Leitung und der Armatur
- Ausführung gemäß Anforderungen der Norm TA-Luft bzw. EN 15848-1
- Endlagensensoren
- Unterlagen gemäß EN 10204 3.2
- kundenspezifische Anpassungen,
- Ausführung gemäß Anforderungen der Norm NACE MR 0175 bzw. ISO 15156 für schwefelwasserstoff- (H<sub>2</sub>S-)haltige Medien,
- Ausführung gemäß Anforderungen der API Normen,
- Ausführung gemäß Anforderungen der Norm EN ISO 17292,
- Kugeldurchgang LL (X),
- alle Dichtungen aus PTFE Material,
- Ausführung für den Einsatz in explosionsgefährdeten Bereichen gemäß der Richtlinie 2014/34/EU (ATEX):
  - I M1 Ex h I Ma,
  - II 1G Ex h IIC T6...T1 Ga,
  - II 1D Ex h IIC TX °C Da.

**Typenbezeichnung**

KM 9301.X-02-SB-02

Armaturentyp KE-ARM – Dreiwege Kugelhahn
Bedienung: 0 = Handhebel 3 = Getriebe oder Anschluss für Antrieb

Innengewinde: Ohne Markierung = G 02 = NPT
Serie – mit Stopfbuchse
Variante – mit vier Sitzen
Material – gemäß der Tabelle
Anschluss in die Leitung: 1 = Innengewinde